



Regione Siciliana

## CITTÀ DI CASTELVETRANO

Libero Consorzio Comunale di Trapani

**Intervento per l'intercettazione e la rimozione di rifiuti flottanti  
mediante installazione di struttura galleggiante in alveolo  
nel fiume Belice nel territorio di Castelvetro**

Attuazione del programma sperimentale triennale D.D.G. USSRI MASE n. 525/2023 ai sensi della Legge 17 maggio 2022, n. 60 "Disposizioni per il recupero dei rifiuti in mare e nelle acque interne e per la promozione dell'economia circolare" (Legge "SalvaMare")

**Tav. 3**

Data 12/12/2024

Elaborato:

**Planimetria generale - stralcio CTR** scala 1:2000  
**Schema di ormeggio barriera**  
**Particolari costruttivi**

I progettisti:

Dott. Vincenzo Caime

Geom. Tommaso Concadoro

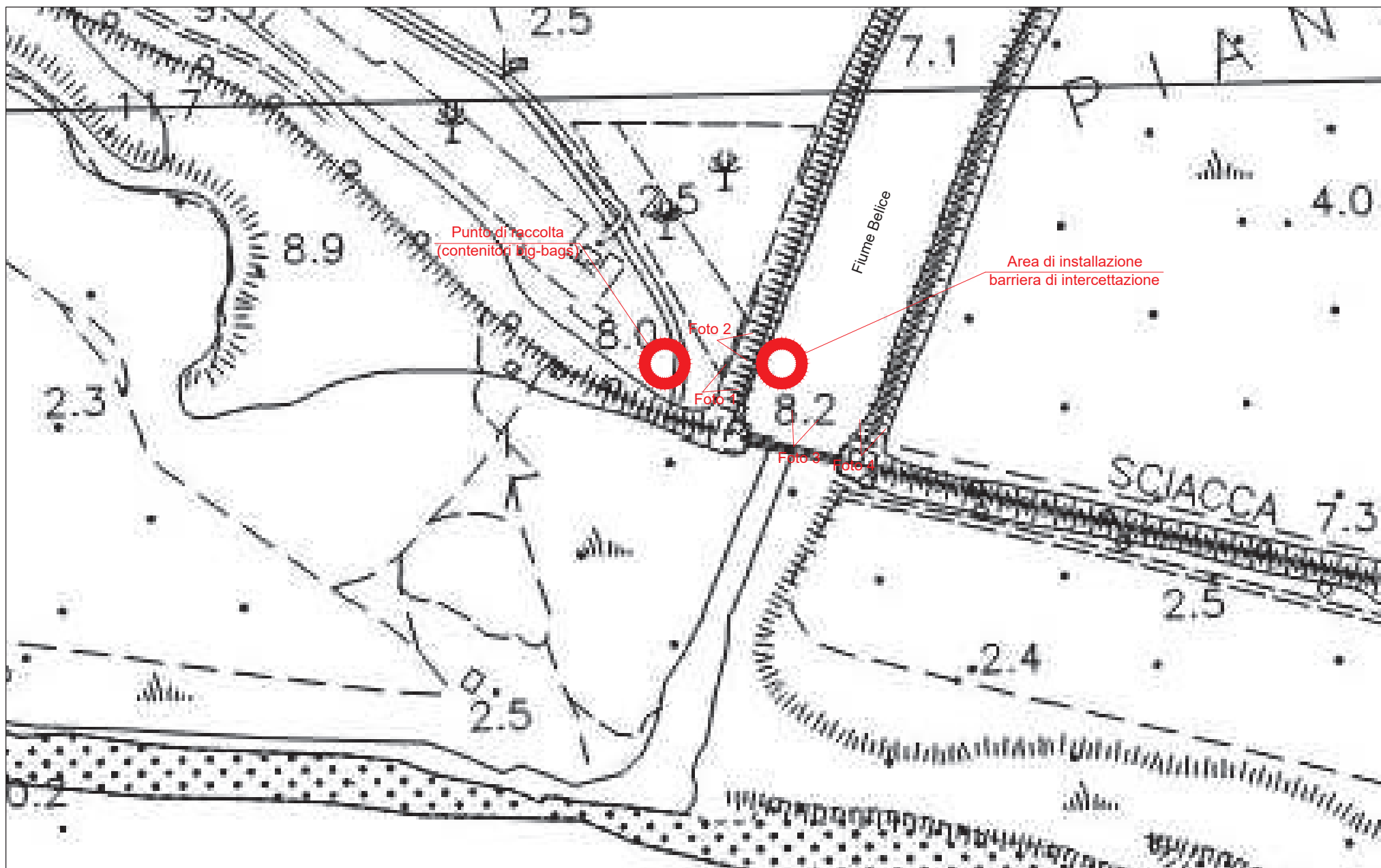
Il sottoscritto ha proceduto a tutti gli accertamenti e alle verifiche per il progetto di cui in intestazione ed ai sensi dell'art. 42 del D.Lgs. 31/03/2023 n. 36,

VALIDA

lo stesso relativo ai lavori di che trattasi.

Castelvetro, 12/09/2025

Il R.U.P.  
Dott. Vincenzo Caime



Planimetria - Stralcio CTR scala 1:2000



B

B

A

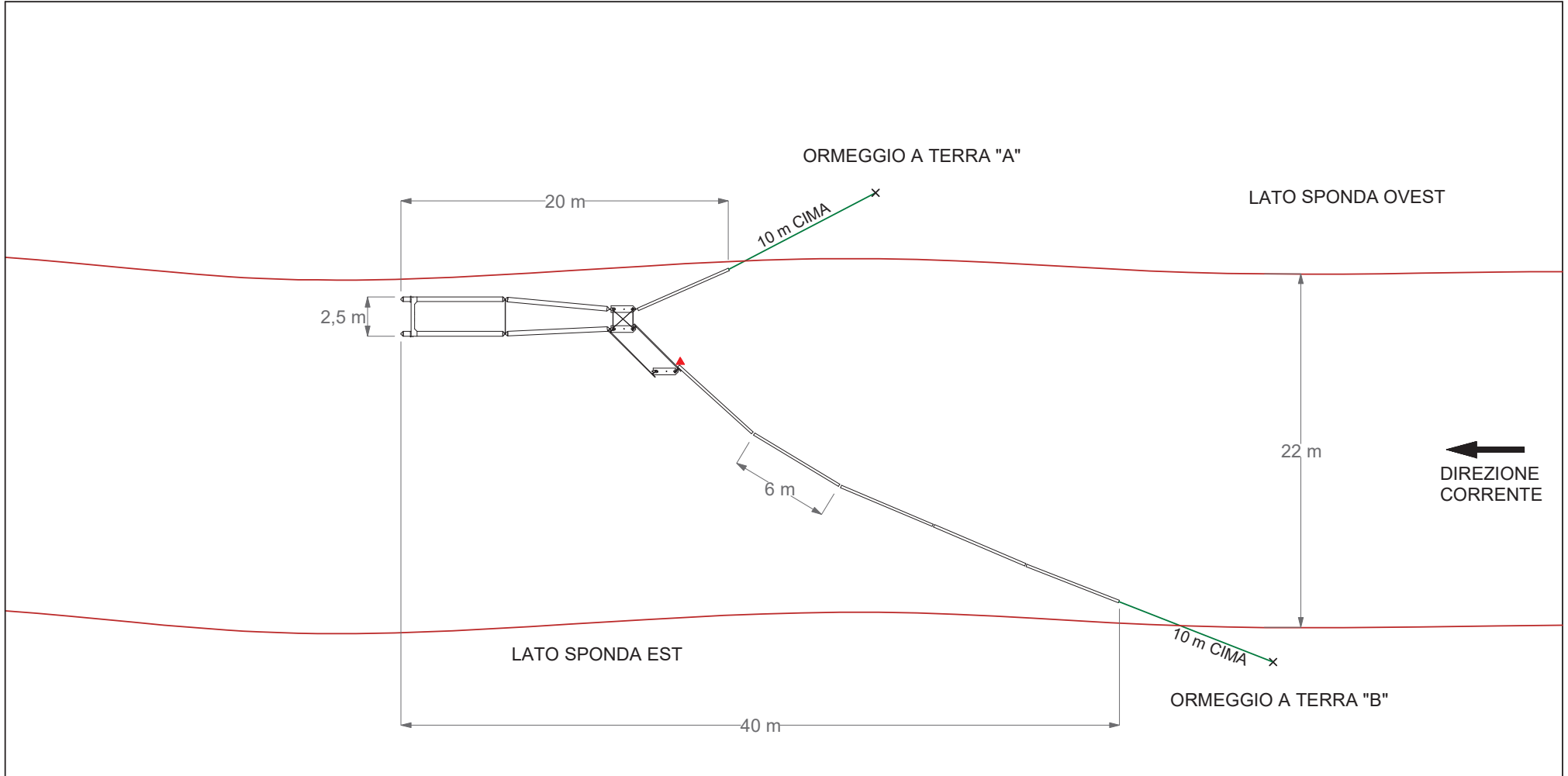
A

2

1

2

1



- ▲ GIUNTO SACRIFICALE
- × ANCORAGGIO A TERRA TRAMITE TRAVE A "L"
- ORMEGGIO A TERRA
- ARGINE FIUME BELICE

DO NOT SCALE

NOTICE CONFIDENTIAL PROPERTY  
 All information and drawings contained herein are the sole confidential property of CASTALIA OPERATIONS s.r.l. Reproduction of this matter in whole or in part is forbidden without the express written consent of CASTALIA OPERATIONS s.r.l.

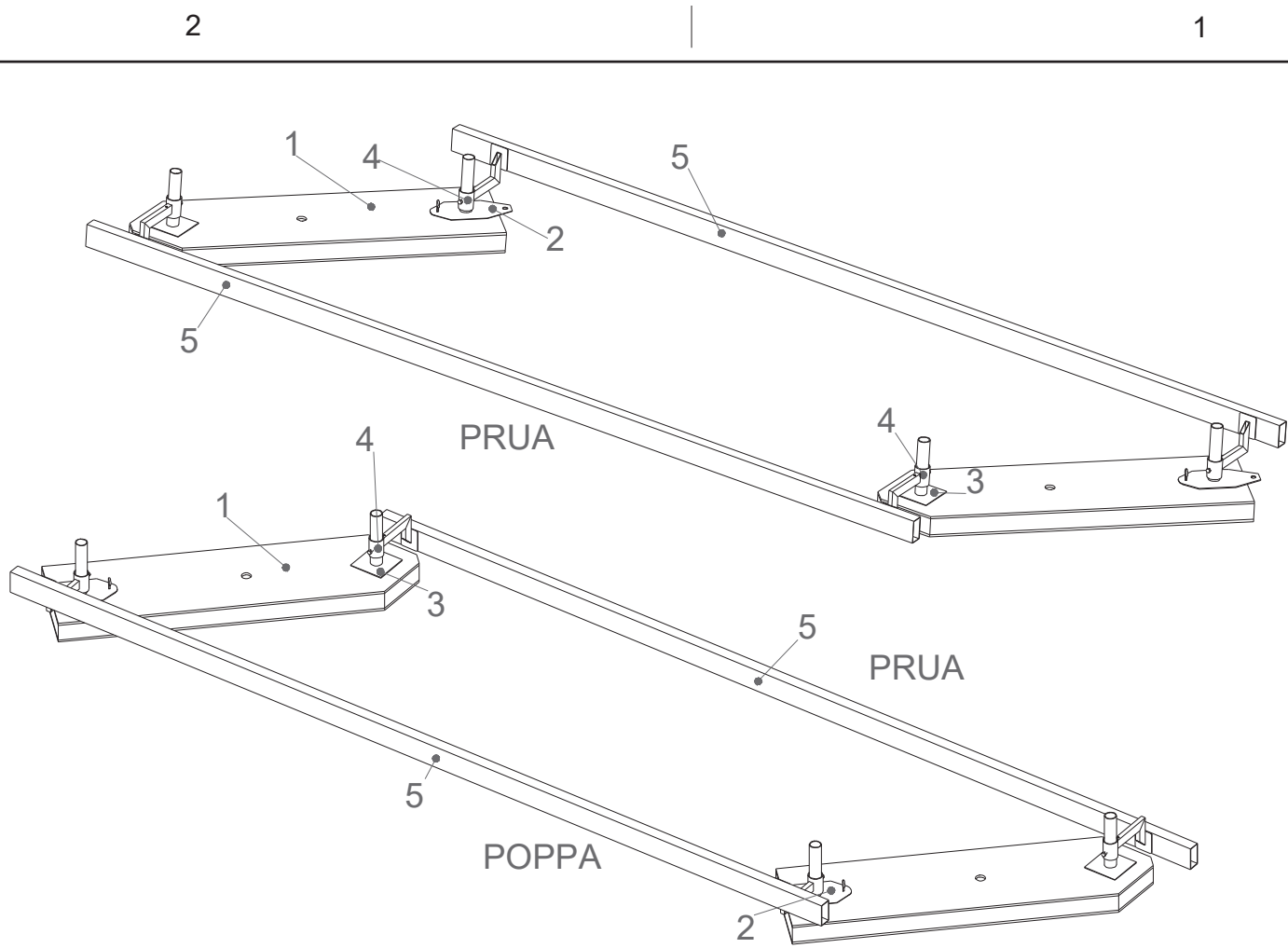
ANNEX 1		RELEASE LEVEL	MATERIAL	DIMENSION
REV.0				mm
DRAWN DATE	DRAWN BY	CHECKED BY	SCALE	3rd ANGLE PROJECTION
29/02/2024	SC	LB	1:250	
PART NAME				
ORMEGGIO BARRIERA A STADIE APPLICAZIONE SU FIUME BELICE				
SHEET	PART NUMBER			FORMAT
1 OF 1				A3

B

B

A

A



NOTICE CONFIDENTIAL PROPERTY All information and drawings contained herein are the sole confidential property of CASTALIA OPERATIONS s.r.l. Reproduction of this matter in whole or in part is forbidden without the express written consent of CASTALIA OPERATIONS s.r.l.	RELEASE LEVEL			MATERIAL	DIMENSION
	DRAWN DATE	DRAWN BY	CHECKED BY	SCALE	3rd ANGLE PROJECTION
	03/10/2018	LS	PM	1:20	
DO NOT SCALE	PART NAME				
	BARRIERA A STADIE PROTOTIPO N.2				
	SHEET	PART NUMBER			FORMAT
	2 OF 4				A3

2

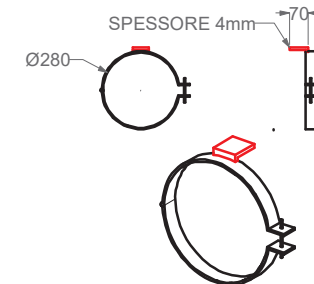
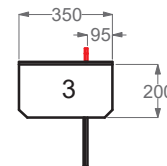
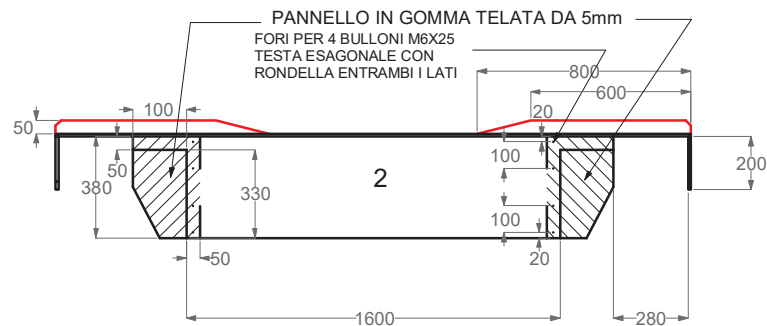
1

2

1

2

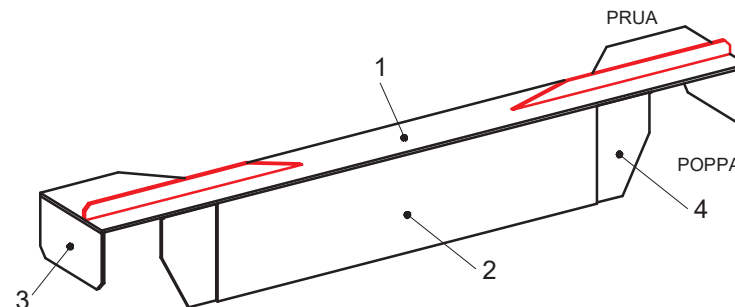
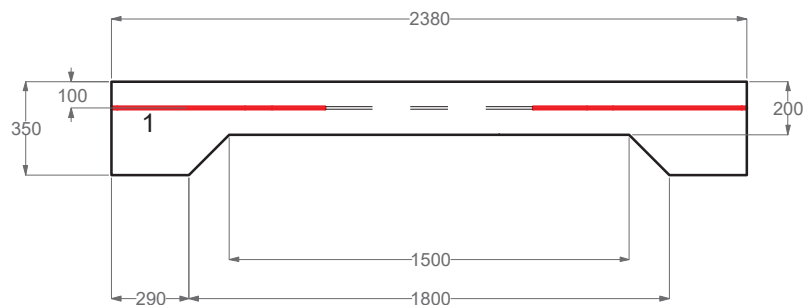
1



ANELLO IN METALLO PER FINECORSIA  
PANNELLO DI CHIUSURA

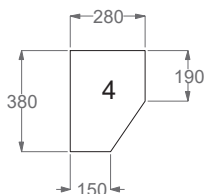
B

B



A

A



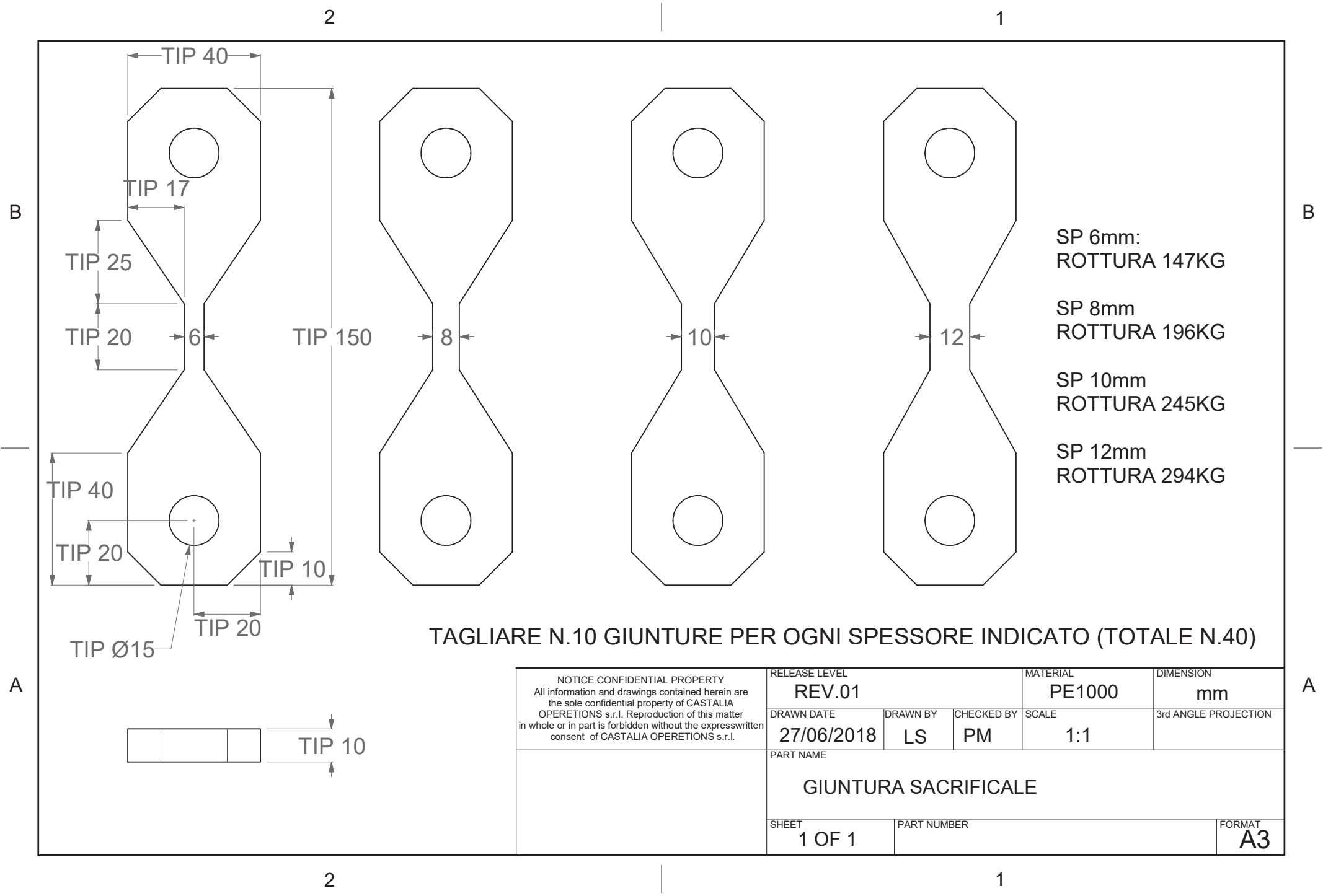
DIMENSIONI DEL PANNELLO IN GOMMA TELATO DA 6MM,  
ATTENZIONE ALLE MISURE DI SOVRAPPOSIZIONE  
DA INSTALLARE LATO PRUA

TUTTI I PANNELLI SONO DA COSTRUIRSI IN PE DA 10MM

<p>NOTICE CONFIDENTIAL PROPERTY All information and drawings contained herein are the sole confidential property of CASTALIA OPERATIONS s.r.l. Reproduction of this matter in whole or in part is forbidden without the expresswritten consent of CASTALIA OPERATIONS s.r.l.</p>				RELEASE LEVEL		MATERIAL		DIMENSION	
				REV2				mm	
DRAWN DATE		DRAWN BY	CHECKED BY	SCALE					
20/06/2018		LS	PM	1:20					
PART NAME									
<p>DETTAGLIO COSTRUTTIVO CHIUSURA AREA DI RACCOLTA</p>									
SHEET				PART NUMBER				FORMAT	
1 OF 2								A3	

2

1



SP 6mm:  
ROTTURA 147KG

SP 8mm  
ROTTURA 196KG

SP 10mm  
ROTTURA 245KG

SP 12mm  
ROTTURA 294KG

TAGLIARE N.10 GIUNTURE PER OGNI SPESSORE INDICATO (TOTALE N.40)

NOTICE CONFIDENTIAL PROPERTY All information and drawings contained herein are the sole confidential property of CASTALIA OPERATIONS s.r.l. Reproduction of this matter in whole or in part is forbidden without the expresswritten consent of CASTALIA OPERATIONS s.r.l.	RELEASE LEVEL			MATERIAL	DIMENSION
	REV.01			PE1000	mm
	DRAWN DATE	DRAWN BY	CHECKED BY	SCALE	3rd ANGLE PROJECTION
27/06/2018    LS    PM    1:1					
PART NAME					
GIUNTURA SACRIFICALE					
SHEET		PART NUMBER			FORMAT
1 OF 1					A3